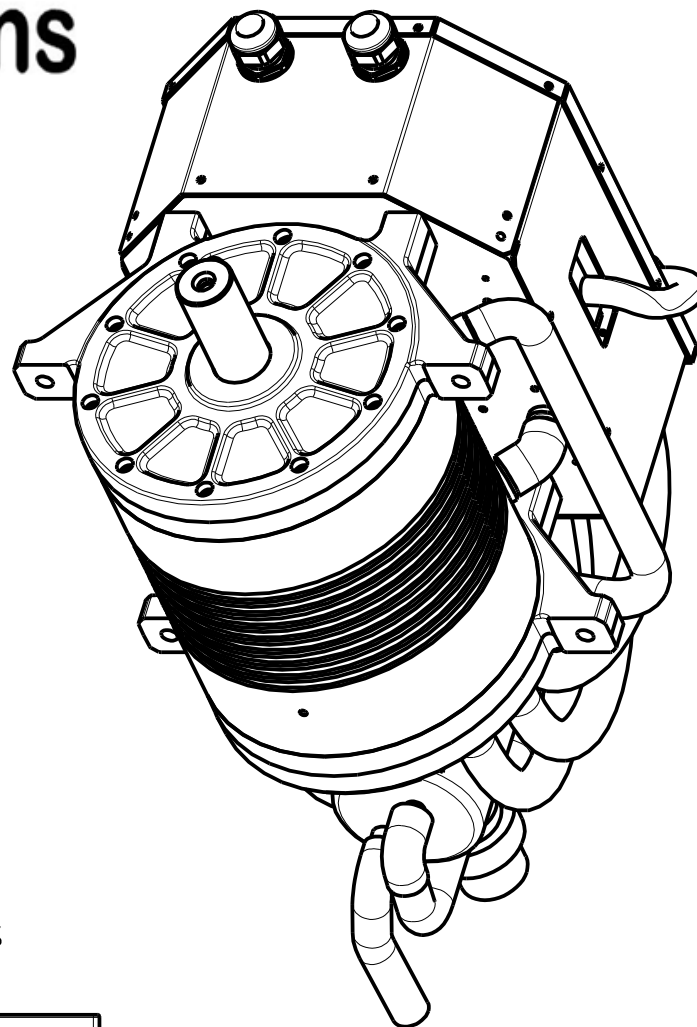
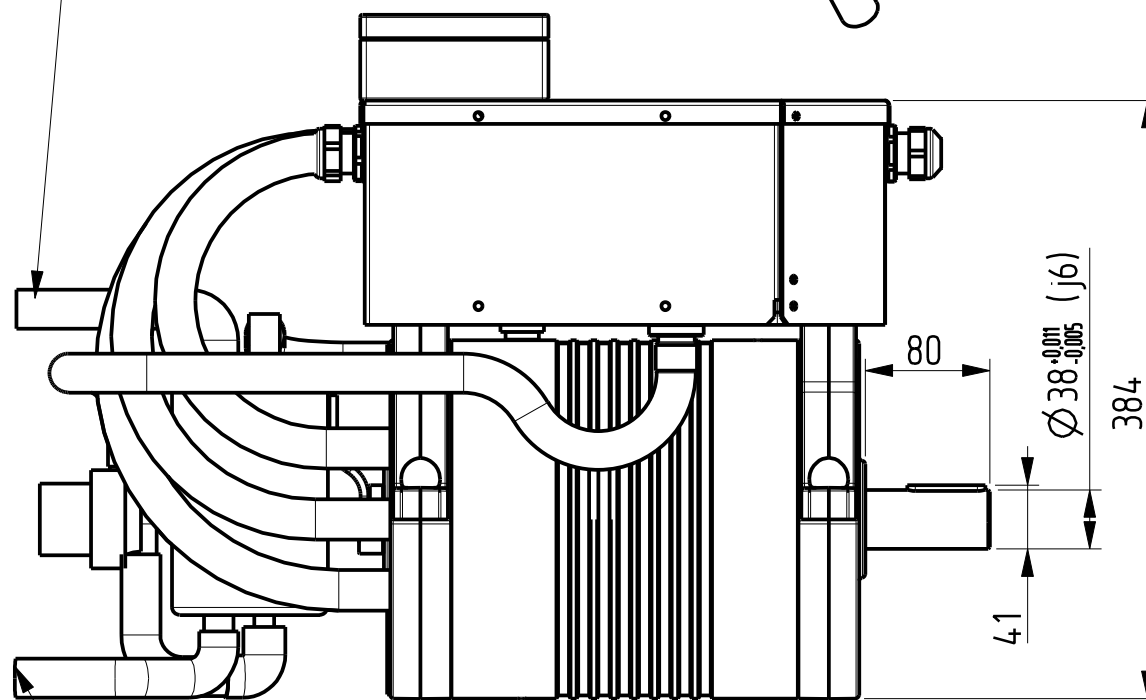
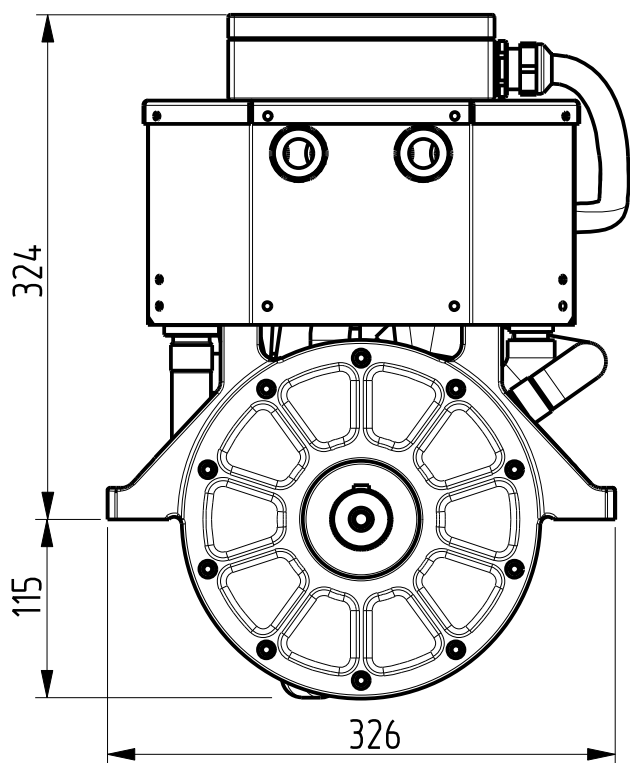


4 db Ø 11 mm-es felfogó furat



Primer hűtővíz befolyó csatlakozás (G3/4")



Primer hűtővíz kifolyó csatlakozás (G3/4")

